



# REI



## MANUAL DO USUÁRIO



## MONITOR LCD LED 21,5” FIXO



**Parabéns, você acaba de adquirir um produto REI DO BRASIL.**

Em caso de dúvidas, por favor, entre em contato com os seguintes dados em mãos:

Modelo e Número de Série.

*[www.reibrasil.com.br](http://www.reibrasil.com.br)*

E-mail: [sat@reibrasil.com.br](mailto:sat@reibrasil.com.br)

Telefone: (19) 3801-5888 / (19) 3500-4859 / (19) 3500-4860 / Fax (19) 3801-5873

Rodovia Engenheiro Ermênio Oliveira Penteado, km 57,7

Bairro Tombadouro – CEP 13337-300 - Indaiatuba / SP – Brasil

## Sumário

<b>1.</b>	<b>INFORMAÇÕES GERAIS .....</b>	<b>4</b>
1.1.	POLÍTICA DE GARANTIA.....	4
1.2.	ATENDIMENTO A GARANTIA.....	4
1.3.	IDENTIFICAÇÃO .....	4
1.4.	DESEMBALANDO O EQUIPAMENTO .....	4
1.5.	DADOS TÉCNICOS .....	5
<b>2.</b>	<b>FUNCIONAMENTO .....</b>	<b>5</b>
2.1.	PROTEÇÕES .....	5
<b>3.</b>	<b>INSTALAÇÃO.....</b>	<b>6</b>
3.1.	DIMENSÕES .....	6
3.2.	PIN-OUT CONECTOR DO MONITOR.....	6
3.3.	INTERLIGAÇÃO DO SISTEMA.....	7
<b>4.</b>	<b>CONFIGURAÇÕES .....</b>	<b>7</b>
4.1.	PICTURE (Imagem).....	7
4.2.	INPUT (Entrada) .....	8
4.3.	FUNCTION (Função).....	8
<b>5.</b>	<b>SOLUÇÃO DE PROBLEMAS .....</b>	<b>9</b>

## 1. INFORMAÇÕES GERAIS

### 1.1. POLÍTICA DE GARANTIA

Para saber mais sobre a Política de Garantia dos equipamentos REI DO BRASIL, consulte nosso “Termo de Garantia” em: [www.reibrasil.com.br](http://www.reibrasil.com.br).

### 1.2. ATENDIMENTO A GARANTIA

Através do sistema RMA (return material authorization), nossos clientes podem solicitar o atendimento de garantia e receber as orientações para que possamos atendê-lo da melhor forma, além de consultar o status da sua solicitação em tempo real e ainda ter acesso ao histórico dos chamados a qualquer hora e em qualquer lugar.

Para acessar o sistema basta acessar o site [www.reibrasil.com.br](http://www.reibrasil.com.br) e selecionar a opção “Atendimento – Garantia e Suporte”.

### 1.3. IDENTIFICAÇÃO

Os equipamentos possuem etiqueta de identificação que constam: Nome, Código do Produto e Número de Série. Esses dados são necessários para solicitar garantia e peças de reposição para seu produto.



### 1.4. DESEMBALANDO O EQUIPAMENTO

- Abra a caixa e retire o equipamento com cuidado, juntamente com o calço e o plástico de proteção.
- Retire o saco plástico, e apoie o Monitor sobre uma superfície segura.
- Retire a película de proteção da tela somente no fim da instalação.
- A embalagem é feita de Material Reciclável, encaminhe esse material ao Serviço de gerenciamento de resíduos de sua região.

## 1.5. DADOS TÉCNICOS

<b>ESPECIFICAÇÕES DO MONITOR</b>	Tensão de Operação	12 a 35 Vdc
	Corrente de consumo	850mA
	Corrente Standby	120mA
	Impedância	75 $\Omega$
	Temperatura de Operação	-20° à 70°C (Obs.: Temp. da Placa) 0°C à 50°C (Obs.: Temp. da Tela)
	Proteções	Curto Circuito, Inversão de Polaridade.
	Peso	5,1 kg
	Dimensões	314.6 x 520 x 42,5 mm
	Quantidade de Entradas	1 (Alimentação / Sinal de Vídeo)
	Tamanho da Tela	21.5 Polegadas
	Área Ativa	476,064(H) x 267,78(V)
	Resolução	1920(H) x 1080(V) pixels
	Padrão de Imagem	NTSC, PAL e SECAM COLOR
	True Color	16.7M
	Luminância (Brilho)	250cd/m <sup>2</sup>
	Relação de Contraste	1000:1
	Proporção da Tela	Widescreen (16:9)
	Ângulo de Visão	H: 89° / V: 89°
	Taxa de Atualização	14ms
	Proteção anti-reflexo	SIM

Tabela 1.1 – Especificação Técnica do Monitor de 21,5”

## 2. FUNCIONAMENTO

O produto foi desenvolvido utilizando os princípios da Tecnologia Embarcada, de modo a garantir que todos seus componentes trabalhem em ambientes de constantes vibrações sem prejudicar a qualidade da imagem ou cause mau funcionamento no equipamento.

Os Monitores produzidos pela REI DO BRASIL utilizam tecnologia TFT, que melhora a qualidade da imagem do seu Monitor de LCD. Também possui a Tecnologia Backlight LED (Iluminação do Display LCD), que garante menor consumo, melhor contraste, mais brilho.

O Display mais fino dos Monitores REI DO BRASIL é outro diferencial, que diminui o peso relativo do equipamento, e melhora a dissipação do aquecimento. O monitor também possui um sistema liga/desliga automático em presença/ausência de sinal de vídeo. Na ausência do sinal de vídeo o equipamento retorna ao modo stand by.

A ligação do Monitor é feita através de um conector JPT para alimentação e sinal de vídeo.

### 2.1. PROTEÇÕES

Assim como todos os produtos da REI DO BRASIL, os Monitores também possuem proteção contra Curto-Circuito e Inversão de Polaridade. Caso o Monitor seja submetido a alguma situação que necessite de suas proteções, o equipamento ficará inoperante até que os erros sejam sanados.

Os Monitores possuem proteção de policarbonato, que atua como um agente antirreflexo e permite a visualização da imagem mesmo durante a luz do dia.

O gabinete do Monitor possui cantos arredondados, que evitam cantos e arestas cortantes.

## 2.2. LIMPEZA

Na limpeza do equipamento, recomendamos que utilize um pano limpo umedecido com água meio quente e sabão neutro.

Respingos de água que podem ter caído na tela, devem ser retirados assim que possível. Esses líquidos podem causar deformações da tela de LCD quando expostos por algum tempo.

## 3. INSTALAÇÃO

### 3.1. DIMENSÕES

As dimensões do Monitor são mostradas abaixo. As unidades de medidas estão em milímetro.

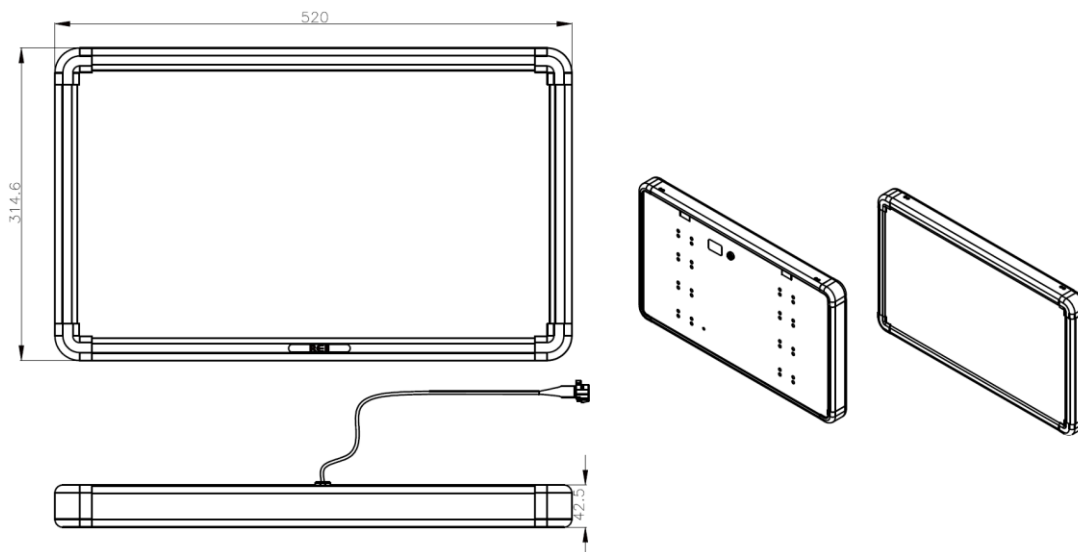


Figura 1.0 – Dimensões do Monitor 21.5”

**ATENÇÃO:** Ao Fixar o Monitor, não utilize parafusos em que a rosca ultrapasse 20mm de penetração no Monitor, pois existe o risco de curto-circuito e danificação da placa eletrônica. São utilizados 8 parafusos M4 para fixação do Monitor (parafusos e suportes não estão inclusos).

### 3.2. PIN-OUT CONECTOR DO MONITOR

Monitor possui conector Tyco JPT de 4 vias. Certifique-se que alimentação do Monitor seja disponibilizada de acordo com o diagrama abaixo:

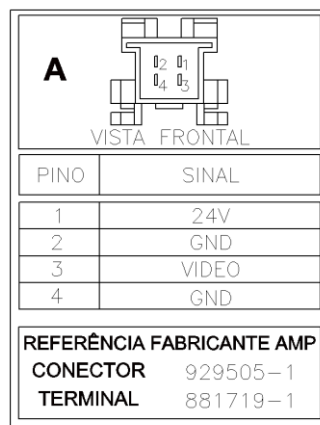


Figura 1.1 – Pin-Out do Conector do Monitor 21.5”

### 3.3. INTERLIGAÇÃO DO SISTEMA

A instalação do Monitor é bem simples, necessitando apenas do sinal de alimentação e de vídeo. O sinal de vídeo pode ser enviado ao Monitor através de diversos produtos, como DVDs, Receptores de Tv Digital, DVR's, Distribuidores de Vídeo e Seletores de Vídeo.

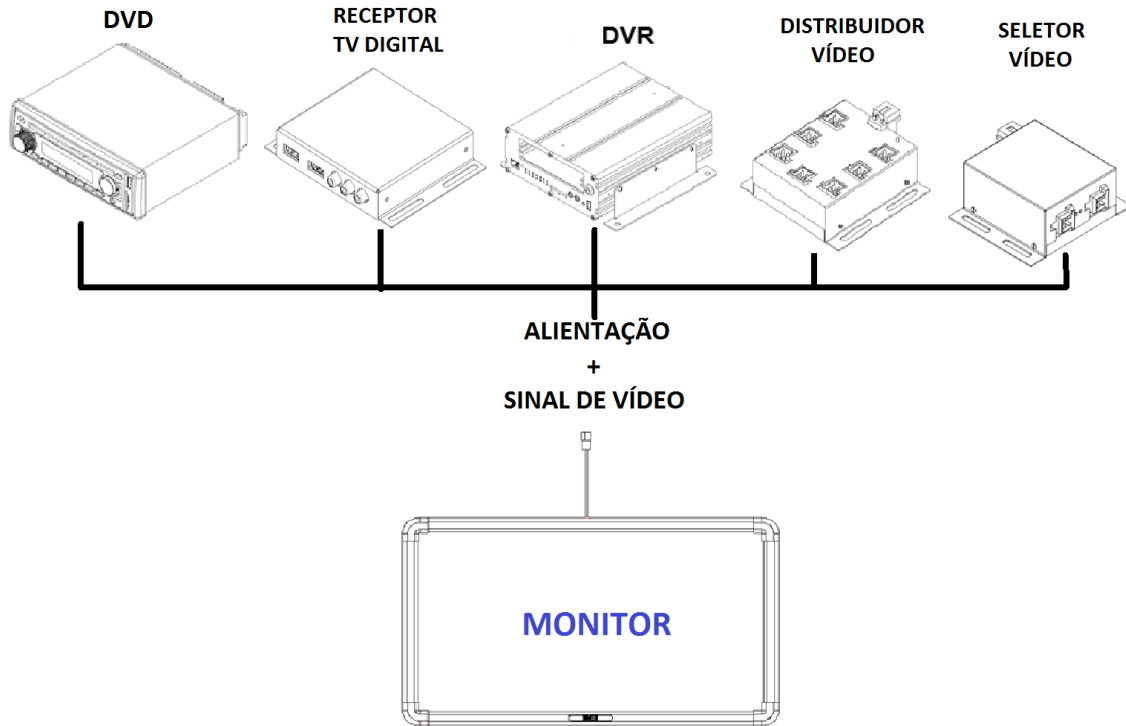


Figura 1.2 – Esquema de Ligação do Monitor 21.5”

### 4. CONFIGURAÇÕES

Os Monitores possuem opções que permitem customizar a imagem da maneira que mais lhes agradar, para acessar o menu, pressione o botão “DISPLAY” do controle remoto. Utilize as teclas de navegação para acessar as opções disponíveis no Menu.

**ATENÇÃO:** O controle remoto não é fornecido com o Monitor. O mesmo pode ser adquirido através da central de atendimento da REI DO BRASIL.

#### 4.1. PICTURE (Imagem)



Figura 1.3 – Tela de Configuração PICTURE

Picture Mode: Permite ajustar contraste, brilho, cor, nitidez e matiz. Existem configurações pré-definidas que podem ser utilizadas.

Color Temperature: Permite ajustar a temperatura da imagem.

Aspect: Permite ajustar a proporção da imagem em relação a tela.

Noise Reduction: Permite ajustar a redução de ruídos digitais na imagem.

Screen: Não habilitado.

## 4.2. INPUT (Entrada)



Figura 1.4 – Tela de Configuração do OSD

Input: Possibilita selecionar a entrada de vídeo do monitor que será utilizada.

Screen: Possibilita girar a imagem 180°, V-Flip.

## 4.3. FUNCTION (Função)



Figura 1.5 – Tela de Configuração FUNCTION

Restore Factory Default: Restaura as configurações do menu ao padrão de fábrica.

Blending: Permite diminuir ou aumentar a iluminação de fundo durante o acesso ao menu.

OsdDuration: Permite definir o tempo que o menu OSD ficara sendo exibido após o termino da configuração. Se a opção "Off" estiver selecionada, o mesmo não irá sumir até que o comando "Sair" seja enviado através do controle remoto.

Software Update (USB): Permite atualizar o firmware. Uso exclusivo para pessoal autorizado.



## 5. SOLUÇÃO DE PROBLEMAS

PROBLEMA	CAUSA	AÇÃO
Monitor não liga / sem energia.	<p>1- Não está chegando alimentação através do conector JPT.</p> <p>2- O fusível do sistema está queimado.</p>	<p>1.1 – Verifique se a bateria está fornecendo 24V. Utilize um multímetro nessa verificação.</p> <p>1.2 – Verifique se o chicote está rompido em algum ponto.</p> <p>1.3– Verifique se o conector JPT está devidamente conectado.</p> <p>2.1 – Verifique as condições do fusível através de inspeção visual ou utilizando um multímetro.</p>
Monitor sem imagem.	<p>1- O dispositivo responsável por enviar o sinal de Vídeo está desligado.</p> <p>2- Problema com os sinais de alimentação e vídeo.</p> <p>3- Algum dos componentes da placa foi danificado.</p>	<p>1.1- Ligue o dispositivo (DVD, Receptor de TV Digital, DVR Distribuidor, Seletor e etc.).</p> <p>2.1- Verifique se existe alimentação no terminal 1, sinal de Vídeo no terminal 3, e GND nos pinos 2 e 4 (o terra deve ser comum entre alimentação e vídeo).</p> <p>2.2- Verifique se o chicote que vai até o monitor está rompido.</p> <p>3.1- Acione a Assistência Técnica da REI DO BRASIL.</p>
Imagem do Monitor com ruídos.	<p>1- Monitor em curto-circuito com a estrutura do Veículo.</p>	<p>1.1- Verifique a isolação dos conectores de alimentação e vídeo que deveriam ter sido isolados na fixação do Monitor. Se necessário refaça essas isolações.</p>
Atualização de Firmware.	<p>1 - Ação preventiva e manutenção.</p>	<p>1.1 - Pressione o botão “Display” do controle remoto; Navegue até a opção “Noise Reduction”; pressione o botão “DIM” do controle remoto; pressione a seguinte sequência no controle remoto: ▲ ▼ ◀ ▶; pressione no controle remoto “Display”; verificar no canto inferior direito a versão do firmware.</p>

Tabela 1.2 – Tabela de Solução de Problemas

Para um melhor suporte, entre em contato com a Assistência Técnica da REI DO BRASIL.